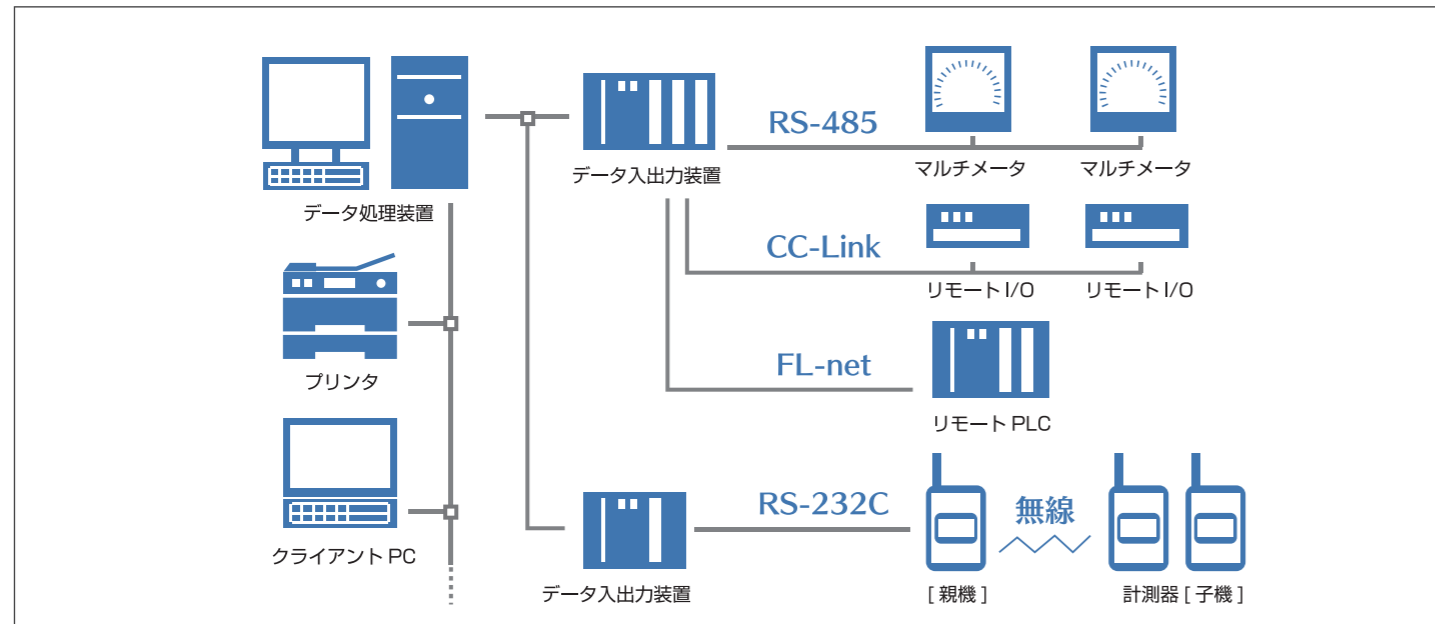


■ システム構成図 (例)



■ 主な機能

項目	機能および仕様
標準機能	運転監視、警報監視、計測・計量監視、上下限監視、センサー異常監視 グラフィック表示、現在値一覧表示、運転履歴表示・検索 発生中警報表示、未確認警報表示、警報履歴表示・検索 警報ポップアップ 日報・月報・年報表示、帳票自動印字 運転時間・回数積算、自己診断 セキュリティ (パスワード制限)
オプション機能	制御異常監視 機器個別制御、スケジュール制御 トレンドグラフ表示、操作履歴表示・検索 電子メール通知、警報外部出力 デマンド監視、デマンド制御 点検設定、保守時間・回数設定、設備管理 ユーザー権限

■ 動作環境

クライアント	動作環境	
OS アプリケーション	Windows XP Professional, Windows 7 Internet Explorer 6.0 以上, ※Excel, Silverlight 2.0 以上	
データ処理装置	管理点数最大 1000 点	管理点数最大 10000 点
OS	Windows XP Professional, Windows 7	Windows Server 2008 R2
CPU	CoreTM 2 Duo プロセッサ相当	Xeon プロセッサ相当
メモリ	2GB (推奨)	2GB (推奨)
HDD 容量	80GB (RAID1) (推奨)	160GB (RAID1) (推奨)

※帳票を Excel で出力するときは、Microsoft Excel が必要です。  
 ※ Microsoft、Windows、Windows XP、Windows Server、Internet Explorer、Excel、Silverlight は、Microsoft Corporation の米国およびその他の国における登録商標または商標です。  
 ※ その他、記載されている会社名および製品名は、各社の商標または登録商標です。※ 記載内容はお断りなく変更することがありますのでご了承下さい。

システムに関するお問合せはこちらまで

HOME PAGE  
 別川製作所ホームページ  
[betsukawa.co.jp](http://betsukawa.co.jp)

別川クリエイティブセンター  
 076-274-5900

- 別川クリエイティブセンター (システムソリューショングループ)  
 〒924-0838 石川県白山市八束穂 1 丁目 5 番地  
 Tel: 076-274-5901 / Fax: 076-274-5919
- 東京支店 (東京システムグループ)  
 〒105-0013 東京都港区浜松町 1 丁目 19 番 5 号 (瀧山ビル 3F)  
 Tel: 03-3459-1321 / Fax: 03-3459-9653
- 名古屋支店 (名古屋システムグループ)  
 〒460-0008 愛知県名古屋市中区栄 5 丁目 19 番 8 号  
 Tel: 052-264-1603 / Fax: 052-263-4045

トータル・システム・ソリューションの  
**BETSUKAWA** 株式会社 別川製作所  
 システム事業本部・システム営業部

〒924-0838 石川県白山市八束穂 1-5

**e!Meister**  
 イー・マイスター

きっちり情報収集  
 らくらく施設運用



トータル・システム・ソリューションの  
**BETSUKAWA**

# キッチリ × らくらく

収集 運用

イー・マイスターが必要な情報を収集し、施設運用を支援します。

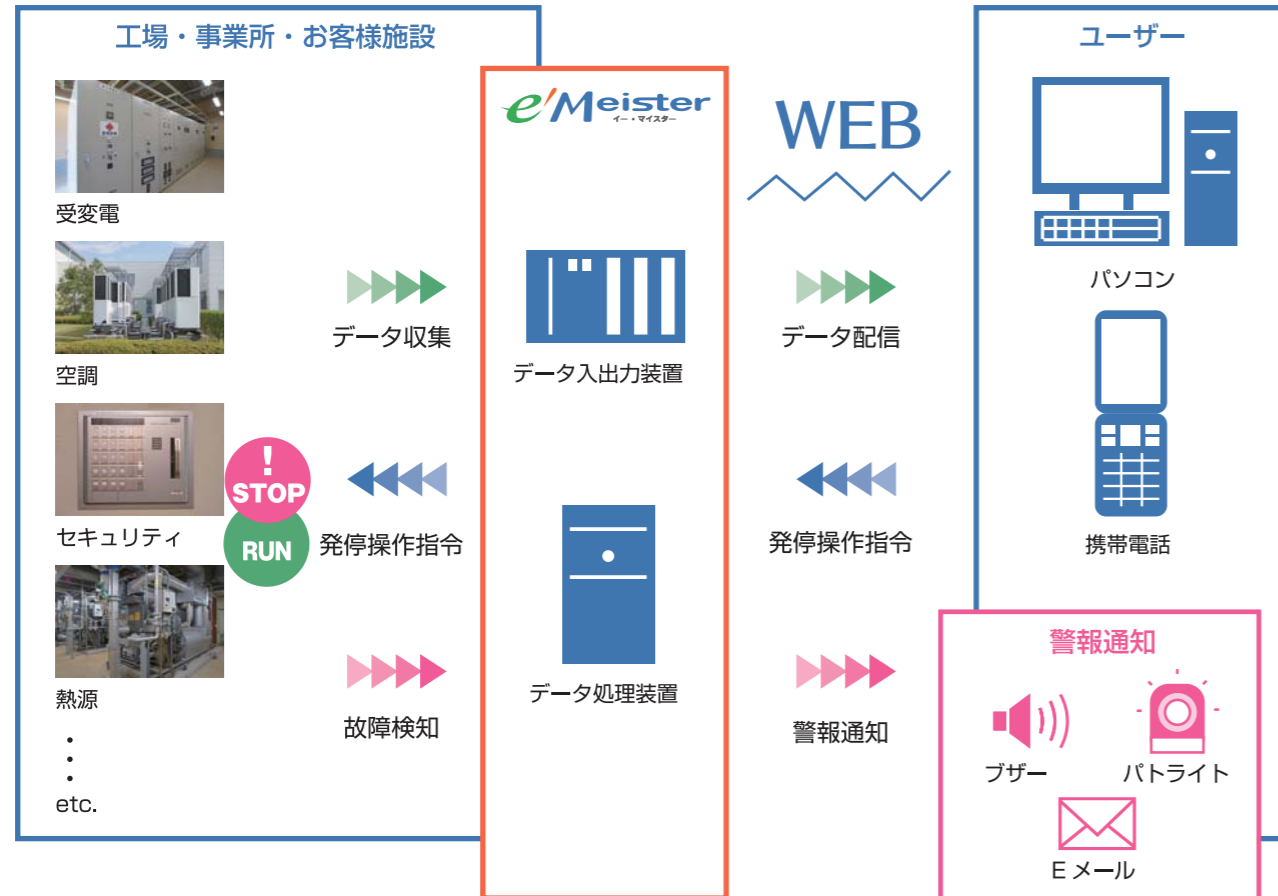
## 施設運用を合理化、省力化

施設内のさまざまな機器の状態・計測値をデータ処理装置にて収集し、一括管理します。

収集データを、以下のように監視、制御、管理します。

- グラフィック画面での設備状態の監視
- 日報・月報・年報の帳票作成
- 運転・警報の履歴管理
- 手動操作による機器の発停
- スケジュール登録による自動での機器の発停
- トレンドグラフ表示でのデータ解析
- 受電電力量のデマンド監視・制御
- 警報発生時の外部への通報

### システム概要



## 遠隔操作で集中管理

専用ソフトは不要。  
WEB ブラウザでかんたん操作。

時間・場所を選ばず、施設の情報を集中管理します。ネットワーク上のパソコンから、施設内の各設備に対して遠隔操作・監視などの管理が行えます。

## 巡回不要の 24 時間監視・通報

監視している機器の状態を表示。  
ブザーやパトライトなどを使って外部に通知。

機器の状態、計測値を監視し、グラフィックと一覧で表示します。また、状態の変化を履歴として記録します。機器の故障時には警報ポップアップ画面で表示し、ブザーを鳴らして通報します。お客様の環境に合わせて、通知先にメールやパトライトを指定することができます。外部に通知することで迅速な対応ができ、現場を巡回することなく設備の情報を得ることができます。

## らくらく 報告書作成

### 帳票

省エネ法に基づく報告書を簡単に作成できる。

計測値、計量値の日報・月報・年報を表示して、EXCEL形式で保存、印字ができます。また、指定した日時に報告書を自動で印字することもできます。

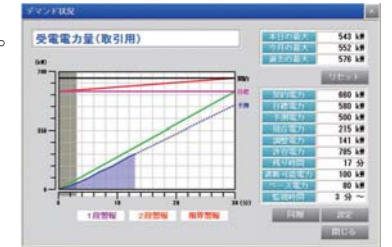


## デマンド予測で 設備機器を自動制御

### デマンド

デマンドで電力量を予測。契約電力を超える前に自動制御でコストダウン。

過去の電力量の増加量などから未来の電力量の予測値を算出します。予測値が設定した目標値を超えると警報が発生し、指定した機器を停止させます。



## グラフ機能も充実 過去との比較やCSV出力も

### トレンドグラフ

温度や電力量などのデータの推移や統計などをグラフで自由に確認。

機器の状態、計測値の時系列変化をトレンドグラフ（折れ線、棒グラフ）で表示することができます。リアルタイムトレンドグラフは 10 秒間隔で、ヒストリカルトレンドグラフは 1 分間隔で表示します。表示中のグラフデータは、CSV ファイルとしてダウンロードできます。



## スケジュール登録で 機器の発停を自動管理

### 発停スケジュール

指定した時間に機器を自動で運転・停止。毎日の決まった発停操作の負担を軽減。

設備機器の細かい運転スケジュールも、曜日毎（または季節毎）に登録し、自動での運転・停止が行えます。機器の切り忘れ防止など運用に合わせてスケジュールの追加・変更が簡単に行えます。



## 保守管理機能で 点検・交換時期をお知らせ

### 保守

機器の運転時間や回数を積算。写真の表示やマニュアルのリンクができる。

機器の運転時間や運転（投入）回数が保守設定値を超えたときに警報を発生させて部品交換や点検時期をお知らせします。写真やマニュアルをアップロードすることで、機器の設備情報を一元管理できます。



## ログインユーザーごとに 機能や操作を制限

### セキュリティ

ユーザー管理機能で不正な操作や設定を禁止して安全な運用。

ユーザーごとのパスワードでログイン。ユーザーごとに操作や設定の機能を制限できます。

